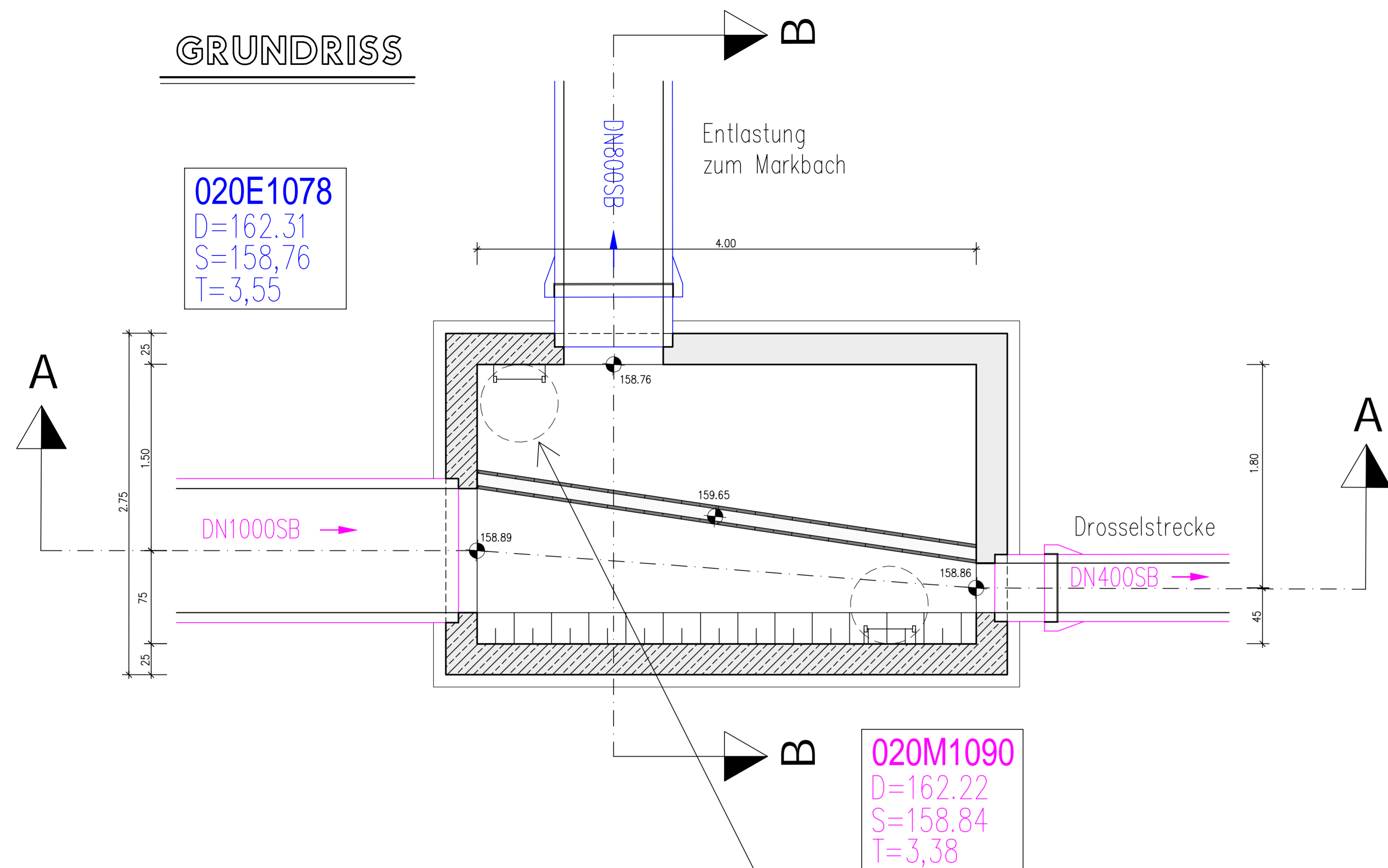
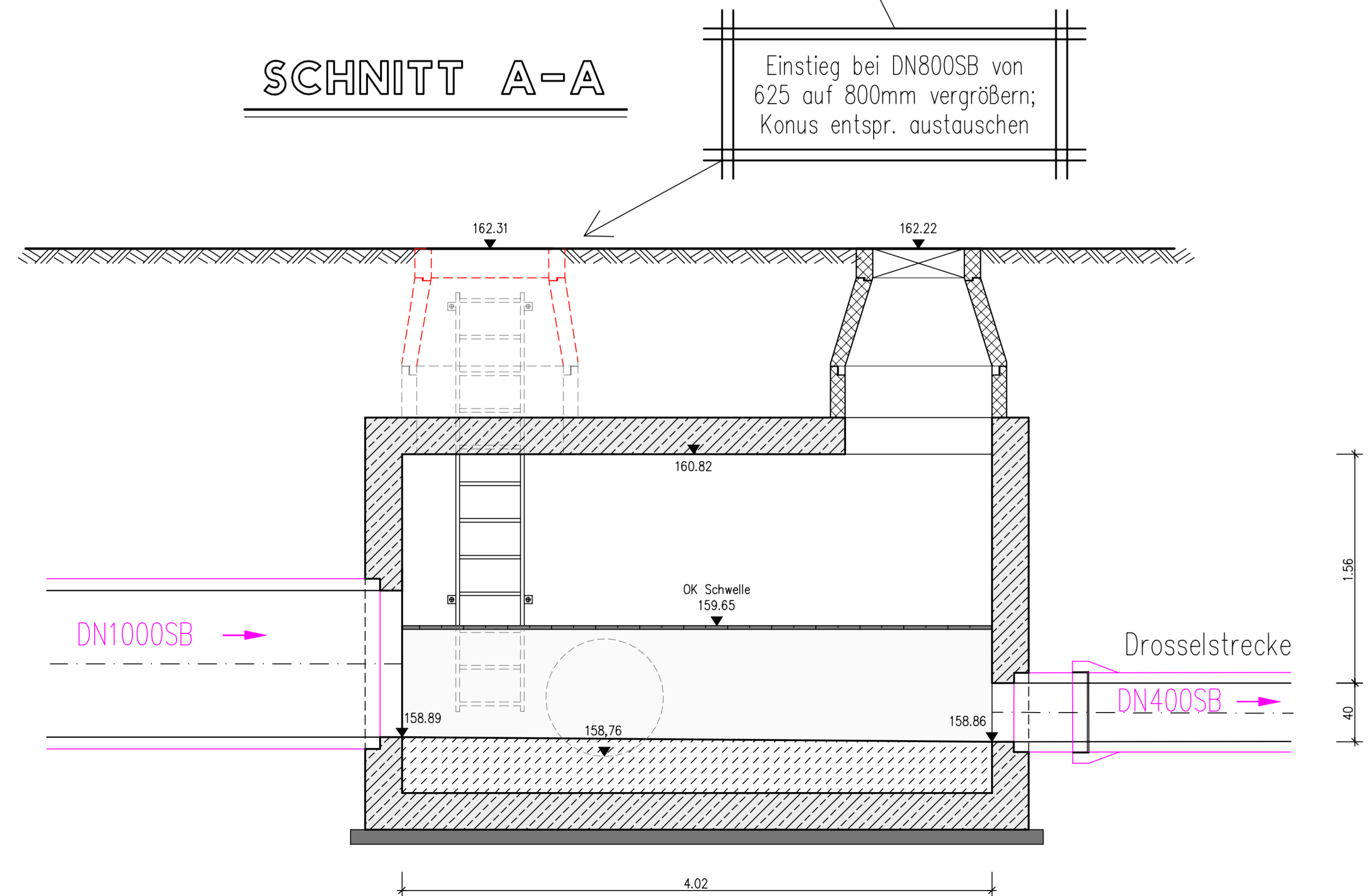


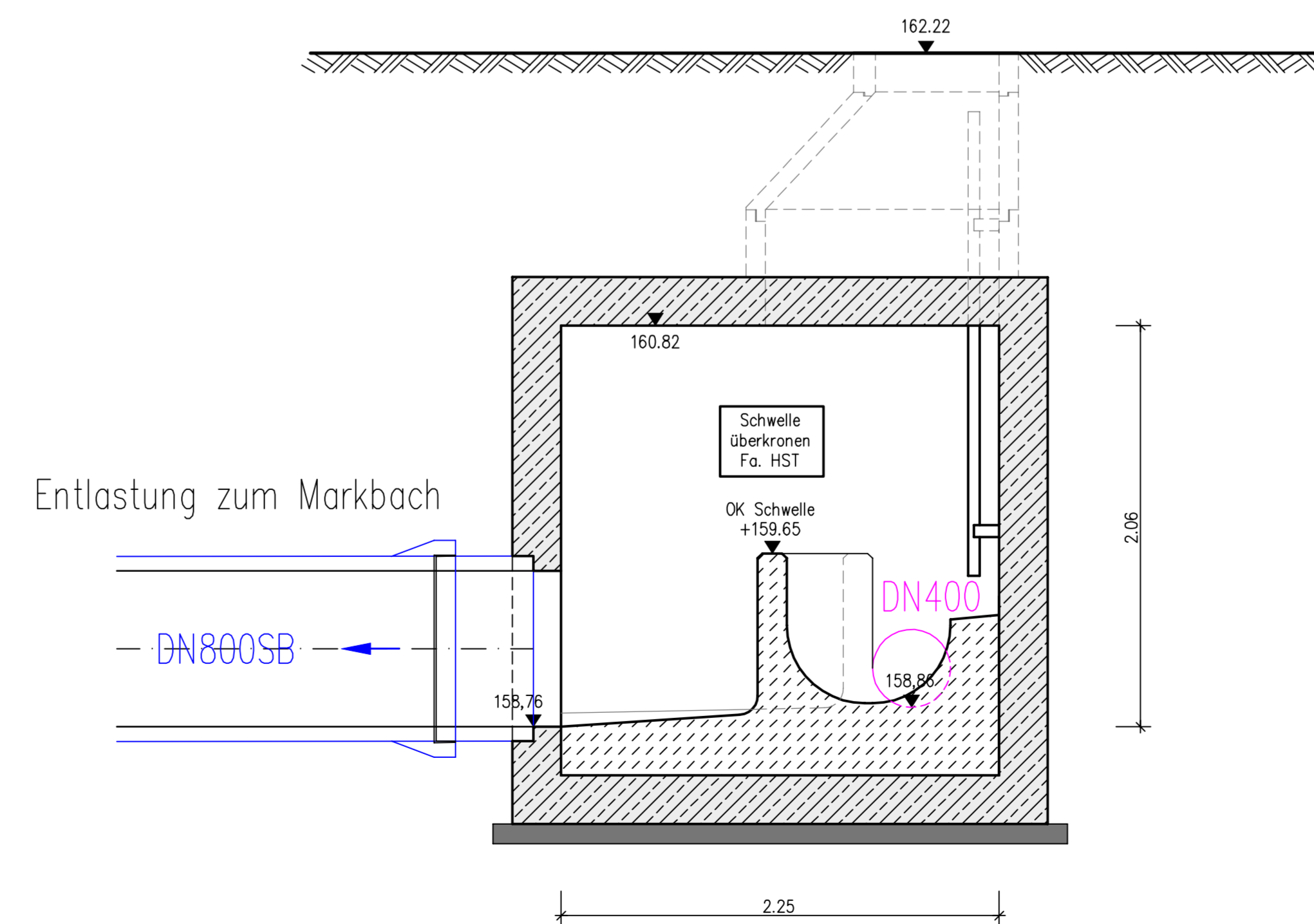
# GRUNDRISS



## SCHNITT A-A



## SCHNITT B-B



### Zeichenerklärung

Alle Maße sind am Bau zu prüfen. Differenzen zwischen Pläne sind dem Ingenieurbüro sofort mitzuteilen.

- bestehend geplant
- KS Kanalisation Schmutzwasser mit Hausanschluß
  - DN200PP 36.25m 3.0‰ Durchmesser 200 mm, PP, Haltungslänge, Gefälle in ‰, Fließrichtung
  - Hy DN100 PE Wasserversorgung DN50-100mm mit Hydrant, Strecken- und Hausanschlußschieber
  - 0.00 Höhen geplant
  - Stahlbeton
  - Profibeton
  - Sauberkeitsschicht

Anderung:	Bezeichnung:	erstellt:	Datum:
<b>TEAMBAU</b> INGENIEURBÜRO FÜR BAUWESEN <small>Dipl.-Ing. (FH) Hans Fischer • Dipl.-Ing. (FH) Christoph Köhler • Dipl.-Ing. (FH) Sied Hartmann • Beratende Ingenieure PartGmbH</small>		76687 Bad Bergzabern <small>Auf dem Viertel 6 Tel.: 0 63 43 - 6 100 400 • Fax: 0 63 43 - 6 100 410</small> 76133 Karlsruhe <small>Helm-Straße 1 Tel.: 07 21 - 98 1 81 8 50 • Fax: 07 21 - 98 1 81 8 59</small>	

Bauvorhaben: Verbandsgemeindewerke Edenkoben  
 Stadt Edenkoben  
 Grobstoffrückhalt RU 1 bis RU3, Ausführungsplanung

Bauherr: Verbandsgemeindewerke Edenkoben

Zeichnungsinhalt: Regenüberlaufbauwerk 3 – Kurbrunnenweg  
 Schacht 020M1090 – Umbau Einstieg

Für den Auftraggeber: Ort: Edenkoben Datum:	VGW Edenkoben	Für den Auftragnehmer: Ort: Bad Bergzabern Datum:	TeamBau
---	---------------	---	---------

Datum:	Name:	Blattgr.: 1.19x.59m	Anlage:
bearbeitet: Februar 2023	Wechner	Maßstab: 1:25	Planart:
gezeichnet: Februar 2023	Keller	Projekt: P2018	Bauwerk
geprüft: Februar 2023	Hartenstein	zug. Pläne:	Plan-Nr.:

Diese Zeichnung ist urheberrechtlich geschützt.  
 Die Empfänger darf die Zeichnung nur zu dem Zweck benutzen, zu dem sie ihm anvertraut wird.

Dateiname: S:\Projekte\2018\DWG\ROB-3\_Einstieg.dwg

RUB-3